



# PURE BASE 600

EXCEPTIONALLY SILENT AND FUNCTIONAL

## WINDOW

### ANWENDUNGSBEREICHE

Luft- und Wasserkühlungssysteme  
Gaming- und Multimedia-PCs  
Leise HTPCs

### HIGHLIGHTS

Extrem wandlungsfähiges Design  
Optimal für Radiatoren dank verstellbarer Top-Cover-Öffnung  
Zwei vorinstallierte Pure Wings 2 Lüfter  
Dämmungsmaterial am Deckel, der Seite und der Front

#### Beeindruckend leise und funktional

Pure Base 600 Window ist ein echtes Multitalent und verbindet eine Menge Funktionalität mit einem extrem attraktiven Preis-Leistungsverhältnis.

#### Highlights »

- Extrem wandlungsfähig dank verstellbarer HDD-Slots und entnehmbarem ODD-Käfig
- Wasserkühlungsoptimiert für den Einbau von Radiatoren bis zu 360mm an drei verschiedenen Installationspunkten
- Öffnung des Top-Covers kann dreistufig eingestellt werden: geschlossen für absolut leisen Betrieb, halb geöffnet für bessere Luftableitung oder komplett entfernt, um einen Radiator zu installieren
- Hochwertiges, vollverglastes Seitenfenster aus getöntem Temperedglas
- Flüsterleiser Betrieb dank zwei vorinstallierten Pure Wings 2 Lüftern, die mit neun luftstromoptimierten Lüfterblättern für einen leisen Betrieb bei gleichzeitig hohem Luftdruck sorgen
- Geräuschdämmende Materialien am Deckel, an den Seiten und an der Front
- Professionelles Kabelmanagement mit individuell nutzbarer Kabelführung
- Drei Jahre Herstellergarantie
- Produktkonzeption, Design und Qualitätskontrolle in Deutschland

#### Pure Base 600 Window »

Das Gehäuse ist ausgesprochen benutzerfreundlich und flüsterleise im Betrieb. Es ist die perfekte Basis für nahezu jede Systemkonfiguration eines ATX oder Micro ATX PCs!

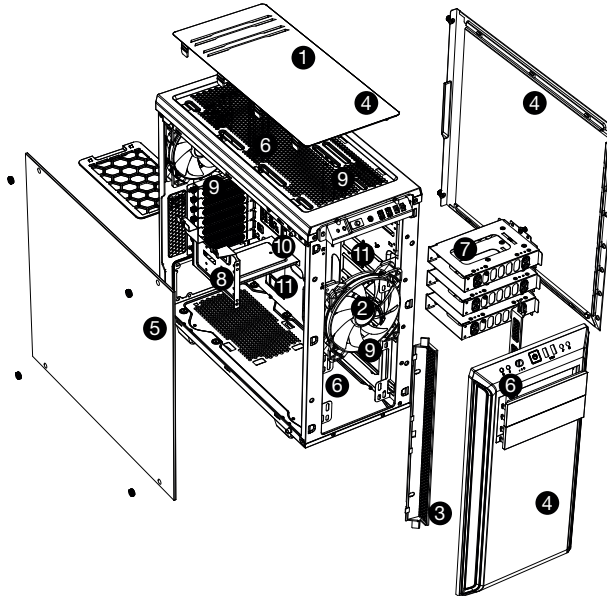
**+ NOISE INSULATION**

**+ AIRFLOW CONTROL**

# PURE BASE 600

EXCEPTIONALLY SILENT AND FUNCTIONAL

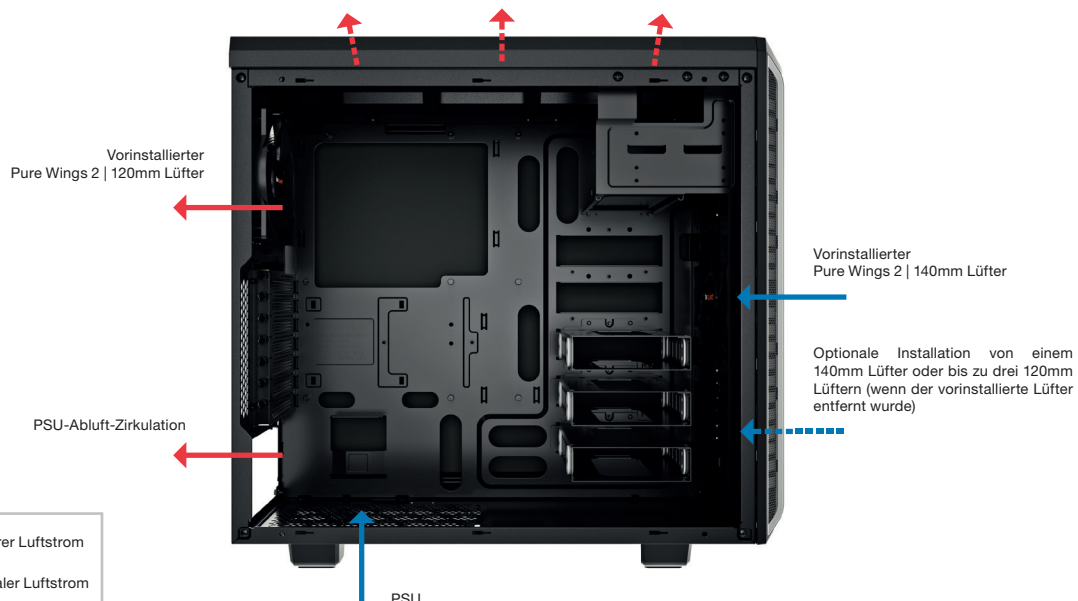
## Ausstattungsmerkmale »



- ① Öffnung des Top-Covers kann dreistufig eingestellt werden: geschlossen für absolut leisen Betrieb, halb geöffnet für bessere Luftableitung oder komplett entfernt, um einen Radiator zu installieren
- ② Ein Pure Wings 2 140mm Lüfter an der Vorderseite und ein Pure Wings 2 120mm Lüfter an der Rückseite sorgen für einen flüsterleisen Betrieb
- ③ Die kontrollierte Luftstromführung verringert die Systemtemperatur und sorgt dafür, dass Luft nur über die Gehäuserückseite nach außen gelangt. Dort ist die Geräuschwahrnehmung am geringsten
- ④ Geräuschdämmende Materialien an den Seiten, vorne und am Deckel sorgen zusätzlich für einen leisen Betrieb
- ⑤ Vollverglastes Seitenfenster aus getöntem Temperglas
- ⑥ Das Gehäusedesign ermöglicht die Installation von bis zu vier zusätzlichen Gehäuselüftern. Integrierte 3-Stufen Lüftersteuerung für bis zu drei Lüfter
- ⑦ Extrem wandlungsfähig dank verstell- und entnehmbarer HDD-Slots
- ⑧ Entfernbarer ODD-Tray für maximale Flexibilität bei Wasserkühlung und Laufwerken
- ⑨ Optimiert für den Einsatz von Wasserkühlungsradiatoren an drei verschiedenen Installationspunkten
- ⑩ Der große MB-Tray ist benutzerfreundlich ausgeschnitten und bietet genügend Platz zur einfachen Installation von CPU-Kühlern
- ⑪ Professionelles Kabelmanagement wird unterstützt durch individuelle Kabelführungsmöglichkeiten

## Luftstrom »

Optionale Installation von bis zu zwei 140mm oder drei 120mm Lüftern

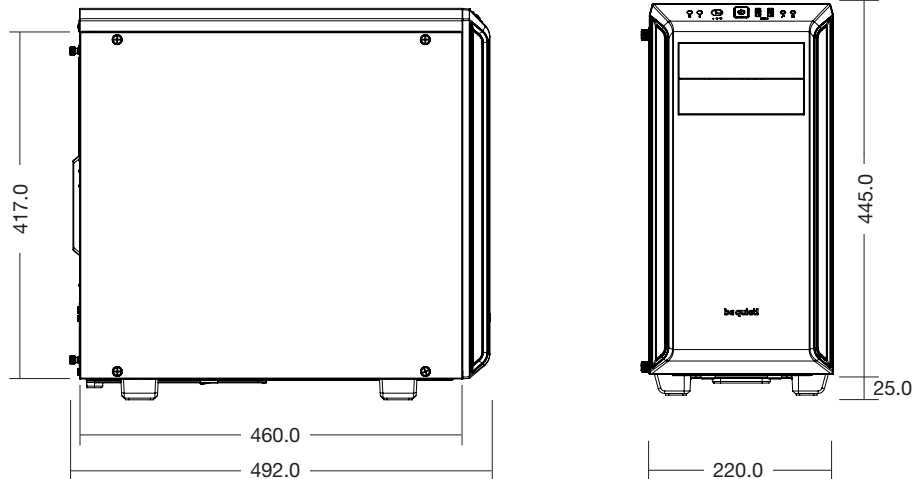


- ← Regulärer Luftstrom
- ←- - - Optionaler Luftstrom

# PURE BASE 600

EXCEPTIONALLY SILENT AND FUNCTIONAL

## Abmessungen (mm) »



## Allgemeine Daten »

Mainboard-Kompatibilität	ATX, M-ATX, Mini-ITX
Formfaktor PSU	ATX PS/2
Abmessungen (L x B x H in mm)	492 x 220 x 470
Material	0,8 - 1mm Stahl, ABS Plastik, 4mm Temperglas
Gewicht inkl. Verpackung / exkl. Verpackung (kg)	8,74 / 7,44
Front I/O-Anschlüsse	2x USB 3.0, HD Audio (Mikrofon und Kopfhörer)
PCI-Steckplätze (Stck.)	7
<b>Laufwerkkapazität »</b>	
5,25	2
3,5	3 (entnehmbar)
2,5	2 am Mainboard-Tray 6 in den HDD-Slots (herausnehmbar)
<b>Systemkühlung »</b>	
Vorinstallierter Pure Wings 2 Lüfter (mm / rpm)	Front: 1x 140 / 900 Rückseite: 1x 120 / 1.200
Optionale Lüfter (mm)	Deckel: 2x 140 / 3x 120 Front: 140 / bis zu 3x 120 (ohne den vorinstallierten 140mm Lüfter)*
Optionales Wasserkühlungssystem (Radiatoren in mm)	Deckel: 120, 240, 360* Front: 120, 140, 240, 280*, 360 (Ohne 5,25" Käfig) Rückseite: 120
Besondere Kühlungs-Features	Luftkanäle (Front) verstellbarer Lufteinlass (Top-Cover) Manuelle 3-Stufen-Lüftersteuerung (3x 3-Pin)
<b>Maximale Abmessungen (mm) »</b>	
CPU-Kühler	bis zu 165
Netzteil	210
Grafikkarte (Standard)	280
Grafikkarte (ohne HDD-Slots)	425
<b>Isolierung und Dämpfung »</b>	
Dämmungsmatten (Oben, Vorne, Seite)	✓
Entkopplung HDD / PSU	✓

\*ohne 5,25" Schacht

## Farboptionen »

Pure Base 600	Art. Nr	EAN Code
Window Black	BGW21	4260052185445
Window Orange	BGW20	4260052185438

## Zertifizierungen »



## Kontakt »

Service-Hotline: 0800-0736-736  
(Mo - Fr. 9:00 - 17:30)

Mail: [service@bequiet.com](mailto:service@bequiet.com)