

LIQMAX III

ARGB VERSION



ELC-LMT240-W-ARGB

LIQMAX III

ARGB VERSION

LIQMAX III

ARGB VERSION



Refroidisseur de processeur Tout-en-Un (AIO) LiqMax III ARGB 240, WHITE EDITION

Waterblock **Aurabelt™** compatible avec la synchronisation ARGB des cartes-mères RGB Ready

Waterblock au design bicamériste (2 chambres) pour un refroidissement et une longévité exceptionnels

Technologie brevetée **Shunt-Channel-Technology (SCT)** : conductivité thermique et élimination des surchauffes

Ventilateur à pales Dual-Convex capables de générer une forte pression d'air et une grande dissipation de chaleur

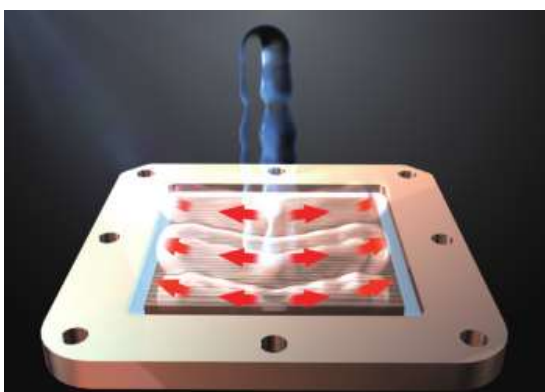
Le LIQMAX III ARGB WHITE 240 est un refroidisseur Tout-En-Un universel pour Intel® et AMD®, caractérisé par son éclairage RGB adressable vibrant, son waterblock **Aurabelt™** glossy, et sa fonction de synchronisation ARGB compatible avec les cartes-mères ARGB Ready (dotées d'un connecteur ARGB 3 broches (+5V/G/D/-G)).

Le LIQMAX III ARGB WHITE 240 est équipé de la technologie brevetée SCT (Shunt-Channel-Technology) d'Enermax qui permet à la plaque froide d'optimiser l'écoulement du liquide de refroidissement, et d'accélérer les performances de transfert de chaleur.

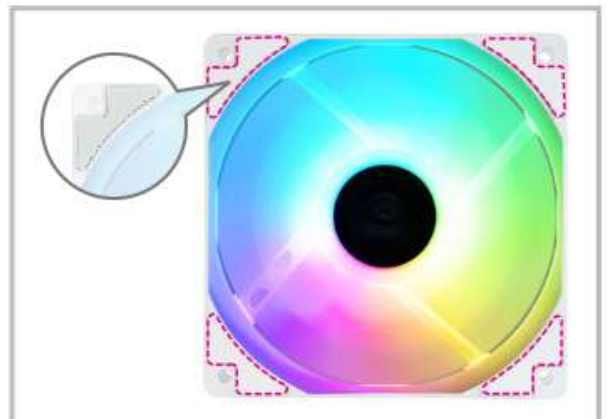
Waterblock Aurabelt™ ARGB

Le waterblock Aurabelt™ du LIQMAX III ARGB est équipé de LED ARGB offrant des effets de lumière éblouissants.

Technologie Shunt Channel (SCT) et Injection Centrale du liquide de refroidissement (CCI)



Design breveté Shunt-Channel Technology de la plaque froide pour une performance de refroidissement maximale. La CCI permet au liquide de refroidissement d'être injecté directement sur le point le plus chaud, évitant ainsi les risques de surchauffe et accélérant le transfert de chaleur.



Tubes en Structure Renforcée

Les tubes de haute qualité sont composés de multiples couches de caoutchouc polyamide souple et durable qui assurent une imperméabilité à toute épreuve, combinée à une longue durée de vie. Leur installation est facile grâce à leur longueur de 400mm.



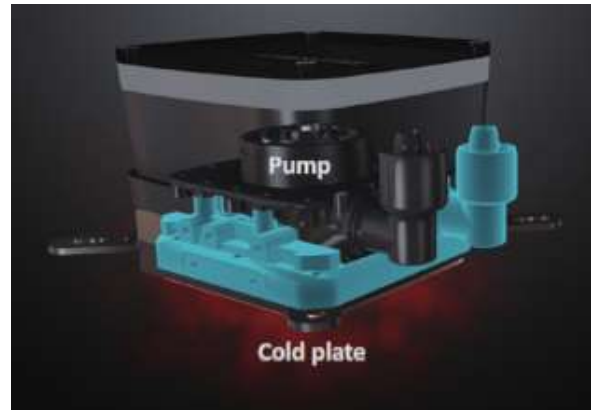
LIQMAX III

ARGB VERSION



Ventilateurs ARGB à pales Dual-convex

Ventilateurs ARGB à pales convexes doubles créant une forte pression et une circulation élevée du volume d'air

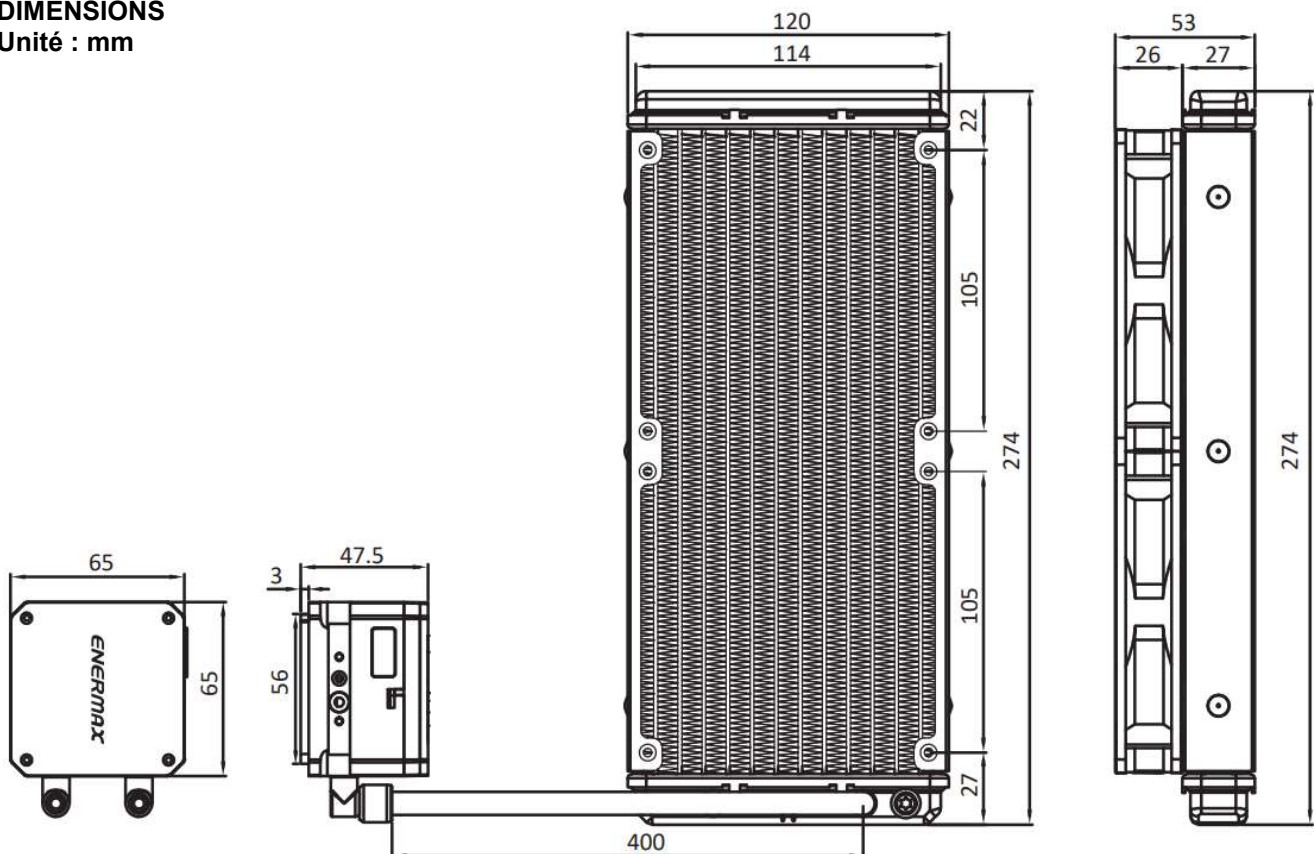


Waterblock au design bicamériste breveté

2 chambres pour isoler la pompe de la chaleur dégagée et prolonger la durée de vie du refroidisseur

DIMENSIONS

Unité : mm





LIQMAX III

ARGB VERSION

Spécifications

Modèle	LIQMAX III ARGB 240 WHITE (ELC-LMT240-W-ARGB)	
Socket Processeur (CPU)	Intel® LGA 2066/2011-3/2011/1366/1156/1155/1151/1150 AMD® AM4/AM3+/AM3/AM2+/AM2/FM2+/FM2/FM1	
Cold Plate	Cuivre	
Pompe	Système de pompe	Roulement céramique
	MTBF de la pompe	50 000 heures
	Vitesse du moteur	3100 tours/mn avec ±10%
	Voltage mesuré	12V
Waterblock	Courant mesuré (pompe)	0.4A (0,53A si connecteur ARGB 3 broches connecté (5V/D/-/G))
	Courant mesuré LED RGB	0,18A
Poids (sans ventilateur)	795 g	
Tube	Matériaux	Caoutchouc renforcé
	Longueur	400 mm
Ventilateur	Dimensions	120 x 120 x 25 mm
	Vitesse	500-1600 tours/mn avec ±10%
	Voltage mesuré	12V
	Courant mesuré	0,17A (ventilateur)
	Voltage RGB	5V
	Courant RGB	0,36A (LED ARGB)
	Flux d'air	22.5~72.1 CFM
	Pression statique	0.2~1,98 mm-HO ₂
	Niveau acoustique	14~27 dBA
	Connecteurs	4 broches PWM 3 broches ARGB (5V/D/-/G)
Pâte thermique	Dow Corning® TC-5121C fournie	

INFORMATIONS LOGISTIQUES

Produit	LIQMAX III ARGB 240 WHITE
Référence	ELC-LMT240-W-ARGB
EAN	4713157726056
Dimensions boîte	322 x 205 x 137 MM
Poids Brut/pièce	1,75 KG
Dimensions carton	435 x 338 x 440 MM
Colisage	6 PIECES
Poids Brut/carton	11,65 KGS