

Fellowes

Laissez libre cours
à **votre productivité**



REFLEX™

Bras porte-écran simple

Bras porte-écran simple

Spécificités :

- Profitez de plus de liberté et d'espace pour vous épanouir grâce cette gamme de bras port-écrans
- Ajustez facilement la hauteur et la profondeur, pour un espace de travail confortable qui réduit le risque de douleurs aux yeux, au cou et au dos
- Testé indépendamment pour correspondre à la législation européenne sur la santé et la sécurité : EN ISO 9241-5
- Libérez un précieux espace de travail grâce aux fixations faciles via pince ou obturateur
- Augmentez votre productivité en travaillant sur deux écrans : les bras portent jusqu'à 8kg et 32" chacun
- Design simple avec passe-câbles intégré pour éviter d'être encombré
- Fabriqué à partir de matériaux 45% recyclés et 97% recyclables



Caractéristiques :

Code	8502501
Couleur	Noir : RAL 9017
Dimensions (H x L x P)	550 x 116 x 490mm
Poids	3.39kg
Dimensions packaging (H x L x P)	114 x 165 x 473mm
Poids packaging	3.84kg
Dimensions carton de regroupement (H x L x P)	140 x 184 x 486mm
Poids carton de regroupement	4.15kg
Hauteur du mât	450mm
Plage d'ajustement de la hauteur	58 - 416mm
Portée	63.5 - 422mm
Rotation de l'écran	360°
Pivotement de l'écran	± 90° (180°)
Inclinaison de l'écran	± 45° (90°)
Rotation du bras	180°
VESA	75 x 75 / 100 x 100
Pince : épaisseur du bureau	10 - 88mm
Obturateur : épaisseur du bureau	10 - 75mm
Obturateur : diamètre	10.5 - 70mm
Capacité en poids (kg)	8kg
Taille d'écran maximale	32" (81.28cm) en diagonale / 832mm (H)
Gencod PCB	50043859748476
Quantité par carton de regroupement	1
Pays d'origine	Chine
Garantie	3 ans

BRAS PORTE-ÉCRAN SIMPLE REFLEX™

Composition :

PRODUITS	Composition :		Matériaux recyclés		
	Poids (g)	Poids (%)	Pré-consommateur (g)	Post consommateur (g)	Total (%)
Aluminium	254.71	8%	-	254.71	100%
Acier	3052.82	90%	-	1282.18	42%
Plastique	85.20	3%	-	-	-
Total	3392.73	100%	-	1536.89	45%

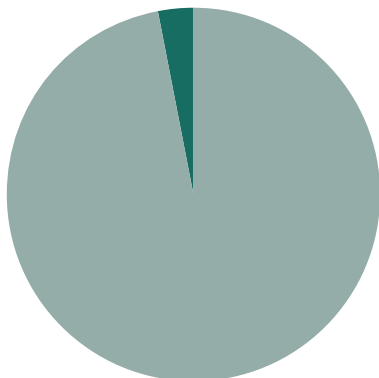
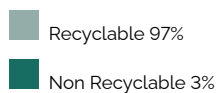
PACKAGING	Matériaux		Matériaux recyclés		
	Poids (g)	Poids (%)	Pré-consommateur (g)	Post consommateur (g)	Total (%)
Papier / carton / ondulé	736.64	97%	-	217.40	30%
Sac plastique PEBD	20.44	3%	-	-	-
Total	757.08	100.00%	-	217.40	29%

Contenu recyclé pré-consommateur : Déchets créés lors de la fabrication ou de la livraison des biens avant leur arrivée aux consommateurs.

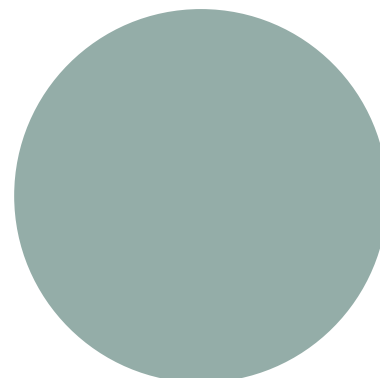
Contenu recyclé post consommateur : Déchets créés par les consommateurs. Ces matériaux sont détournés des décharges et utilisés pour la production d'autres produits.

Recyclabilité :

Produit :



Packaging :



Travail ergonomique :



ZONE 3

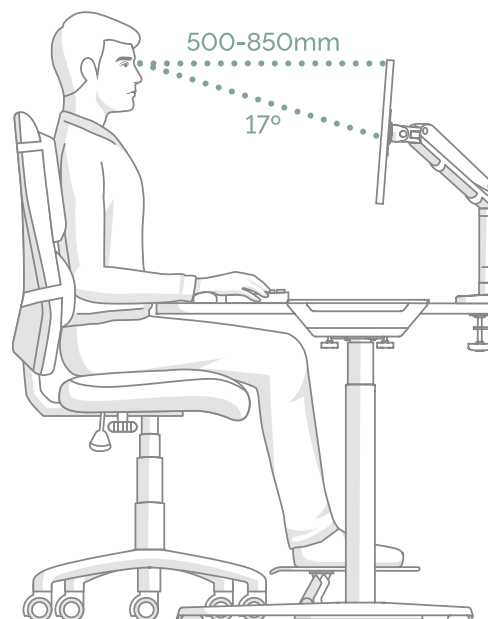
SOULAGEZ LES
DOULEURS CERVICALES

Gardez un angle de vue confortable.
Assurez-vous que vos yeux soient alignés avec le haut de votre écran.

Fellowes

Comment utiliser un bras porte-écrans

1. **À hauteur des yeux** : Que vous soyez assis ou debout, ajustez le moniteur jusqu'à ce que le haut de celui-ci soit à peu près au niveau des yeux.
2. **À portée de bras** : Vérifiez que votre moniteur est positionné de manière à pouvoir toucher l'écran du bout des doigts en ayant les bras tendus.
3. **Inclinaison**: Incliner légèrement l'écran vers le haut peut également aider à créer une position plus confortable.
4. **Plusieurs écrans** : Si vous utilisez plus d'un écran, assurez-vous :
 - Que les écrans soient alignés et côte à côte
 - Que vous êtes assis en face de votre écran principal pour éviter les torsions



Certifications :

- Exigences ergonomiques pour travail de bureau avec terminaux à écrans de visualisation (TEV) : partie 5, 1999 : aménagement du poste de travail et exigences relatives aux postures
- ANSI / BIFMA x5.5 – 2014 Bureaux / tables. Clauses 22, 23, 24.

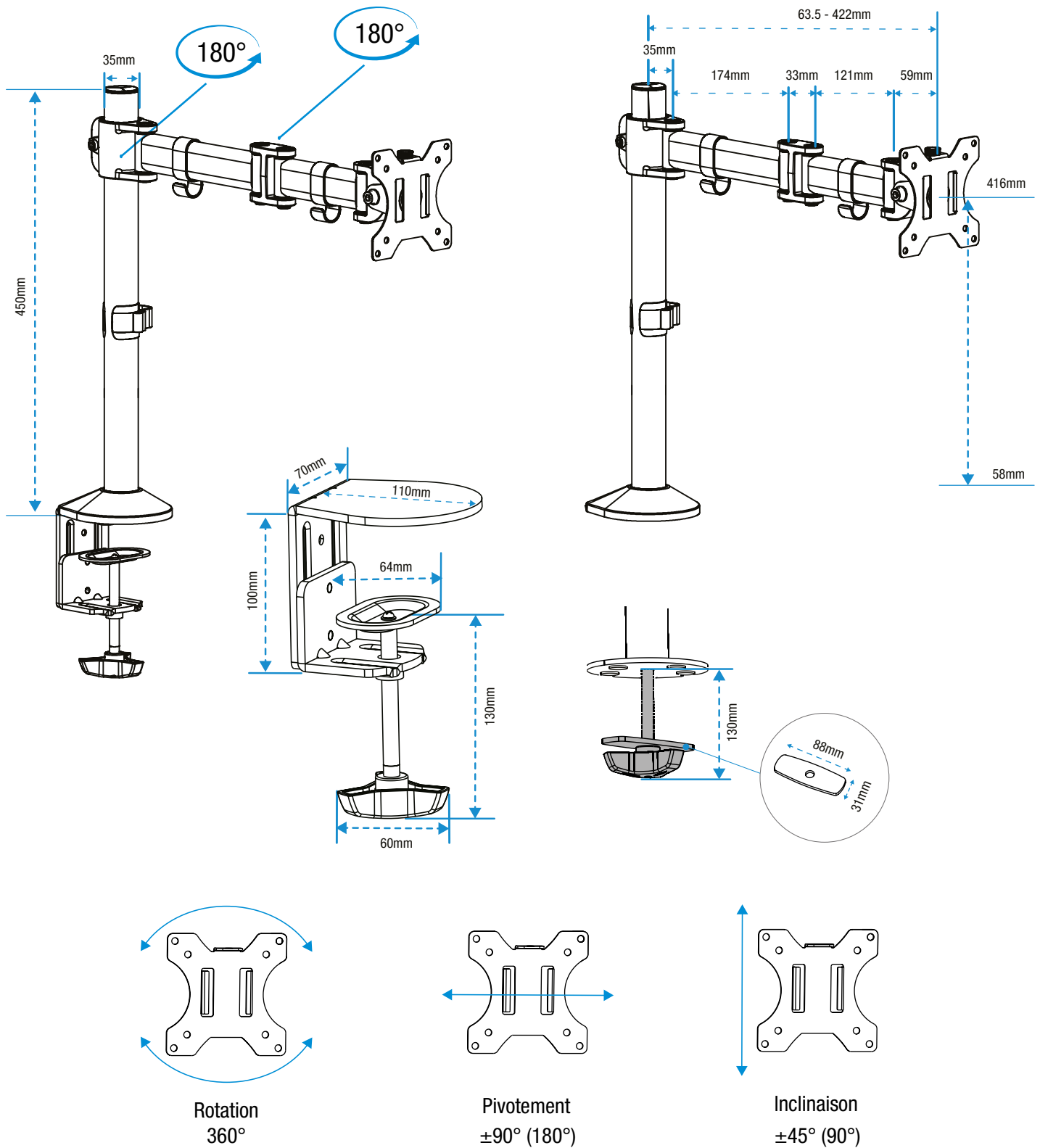


Entretien :

- **Révision** : Vérifier régulièrement que les vis sont toujours bien serrées.
- **Nettoyage** : Nettoyer à l'aide d'une lingette humide. Ne pas utiliser de produit de lavage.
- **Manipulation et conservation** : Lire et suivre les instructions et avertissements avant utilisation. Utilisation en intérieur uniquement.

BRAS PORTE-ÉCRAN SIMPLE REFLEX™

Dimensions :



Tous les efforts ont été faits pour s'assurer que les informations fournies dans ce document sont à jour et précises. Cependant, Fellowes ne peut pas garantir et n'assume aucune responsabilité légale pour l'exactitude ou l'exhaustivité des informations fournies. Pour toute question, veuillez nous contacter à l'adresse www.Fellowes.com/locations.