

# ***Fellowes***

Laissez libre cours  
à votre productivité



Accessoire pour  
ordinateur portable

## Spécificités :

- Restez productif grâce à notre kit complémentaire pour ordinateur portable qui s'adapte parfaitement à notre gamme de bras porte-écran Fellowes.
- Intégrez de manière ergonomique votre ordinateur portable à votre poste de travail pour créer une configuration multi-écrans qui vous aidera à travailler de manière plus productive.
- Supporte un ordinateur portable jusqu'à 17" et 4.5kg
- Fabriqué à partir de 31% de matière recyclé et est recyclable à 97%
- Bras porte-écran non inclus



## Caractéristiques :

Code	8044101
Couleur	Noir : RAL 9017
Dimensions du produits(H x L x P)	280 x 300 x 65 mm
Poids du produit	1.53 kg
Dimension carton de regroupement (H x L x P)	65 x 300 x 321 mm
Poids du carton de regroupement	1.98 kg
Supporte jusqu'à (kgs)	4.5 kg
Taille maximale de l'ordinateur portable	17" ( 43.18cm)
Largeur ajustable	240 - 420mm
Gencod unitaire	043859728015
Gencod	50043859728010
Quantité par carton	1
Pays d'origine	Chine
Garantie	3 ans

## Composition :

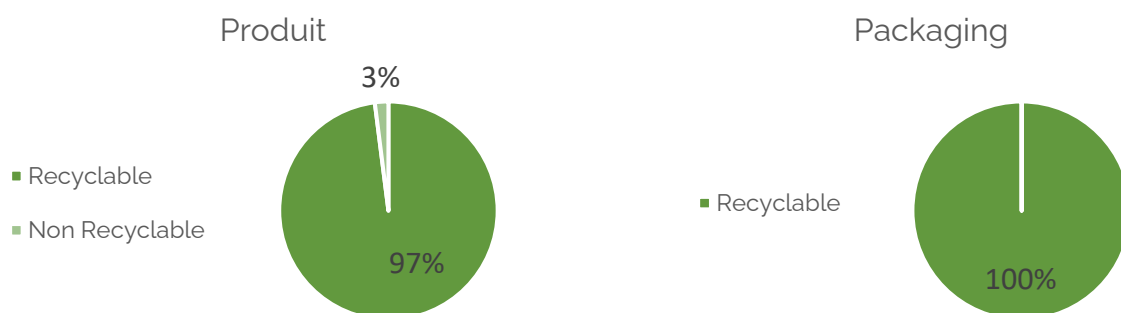
Produit	Matériaux		Matériaux recyclés		
	Poids (g)	Poids (%)	Pré-consommateur (g)	Post-consommateur (g)	Total (%)
Acier	1472.18	96.0%	-	481.56	32.7%
Plastique	61.82	4.0%	-	-	-
<b>Total</b>	<b>1534.00</b>	<b>100%</b>	<b>-</b>	<b>481.56</b>	<b>31.4%</b>

Packaging	Matériaux		Matériaux recyclés		
	Poids (g)	Poids (%)	Pré-consommateur (g)	Post-consommateur (g)	Total (%)
Papier / Carton / Ondulé	435.41	96.8%	-	128.82	29.6%
Sac plastique PEBD	14.59	3.2%	-	-	0.0%
<b>Total</b>	<b>450.00</b>	<b>100.0%</b>	<b>0.00</b>	<b>128.82</b>	<b>28.6%</b>

**Contenu recyclé pré-consommateur :** Déchets créés lors de la fabrication ou de la livraison des biens avant leur arrivée aux consommateurs.

**Contenu recyclé post-consommateur :** Déchets créés par les consommateurs. Ces matériaux sont détournés des décharges et utilisés pour la production d'autres produits.

## Recyclabilité :



## Travail ergonomique :



# ZONE 3

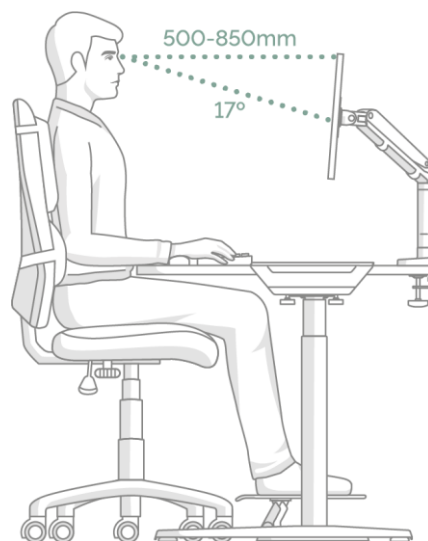
SOULAGEZ LES  
DOULEURS CERVICALES

Gardez un angle de vue confortable.  
Assurez-vous que vos yeux soient alignés avec le haut de votre écran.

Fellowes

### Comment utiliser un bras porte-écran

- 1. À hauteur des yeux :** Que vous soyez assis ou debout, ajustez le moniteur jusqu'à ce que le haut de celui-ci soit à peu près au niveau des yeux.
- 2. À portée de bras :** Vérifiez que votre moniteur est positionné de manière à pouvoir toucher l'écran du bout des doigts en ayant les bras tendus.
- 3. Inclinaison :** Incliner légèrement l'écran vers le haut peut également aider à créer une position plus confortable.
- 4. Plusieurs écrans :** Si vous utilisez plus d'un écran, assurez-vous :
  - Que les écrans soient alignés et côte à côte
  - Que vous êtes assis en face de votre écran principal pour éviter les torsions



## Entretien :

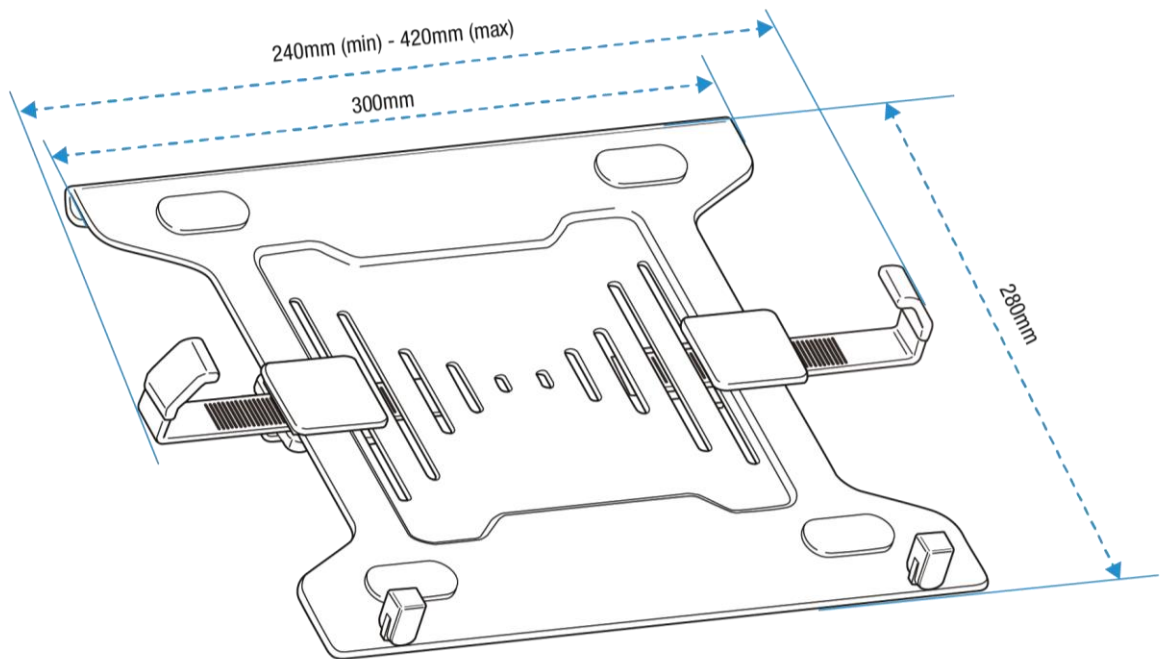
**Révision :** Vérifier régulièrement que les vis sont toujours bien serrées..

**Nettoyage :** Nettoyer à l'aide d'une lingette humide. Ne pas utiliser de produit de lavage.

**Manipulation et conservation :** Lire et suivre les instructions et avertissements avant utilisation. Utilisation en intérieur uniquement.

**Pièce de rechange :** Disponible contactez [france-customerservice@fellowes.com](mailto:france-customerservice@fellowes.com) ou par téléphone au 01 78 64 91 00.

Dimensions :



*Tous les efforts ont été faits pour s'assurer que les informations fournies dans ce document sont à jour et précises. Cependant, Fellowes ne peut pas garantir et n'assume aucune responsabilité légale pour l'exactitude ou l'exhaustivité des informations fournies. Pour toute question, veuillez nous contacter à l'adresse : <https://www.fellowes.com/fr/fr/support/after-sales-support.aspx>*