

Fellowes

Laissez libre cours
à votre productivité



SEASA™

Bras porte-écran double vertical

Bras porte-écran double vertical

Spécificités :

- Optez pour la simplicité pure avec notre gamme de bras porte-écran autoportants
- Ajustez facilement la hauteur et la profondeur, pour un espace de travail confortable qui réduit la fatigue visuelle, les douleurs au cou et au dos
- Testé indépendamment pour correspondre à la législation européenne sur la santé et la sécurité : EN ISO 9241-5
- Dynamisez votre espace de travail grâce aux deux écrans – supporte deux écrans jusqu'à 8kg et 32" chacun
- Fabriqué à partir de 46% de matières recyclées et est recyclable à 99%



Caractéristiques :

Code	8044001
Couleur	Noir: RAL 9017
Dimensions (H x L x P)	902 x 389 x 279mm
Poids	4.43 kg
Dimensions carton de regroupement (H x L x P)	79.4 x 300 x 448 mm
Poids carton de regroupement	4.69 kg
Hauteur du mât	905 mm
Ajustement de la hauteur (min-max)	83 – 885 mm
Portée	-
Rotation de l'écran	360°
Pivotement de l'écran	+/-60° (120°)
Inclinaison de l'écran	+/-45° (90°)
Rotation du bras	-
VESA	75 x 75 / 100 x 100
Supporte jusqu'à (kg)	8kg par écran
Taille d'écran maximale	32" (81.28cm) en diagonale/ 590 mm (H)
Gencod (PCB)	043859728060
Gencod unitaire	50043859728065
Quantité par carton	1
Pays d'origine	Chine
Garantie	3 ans

Environmental:

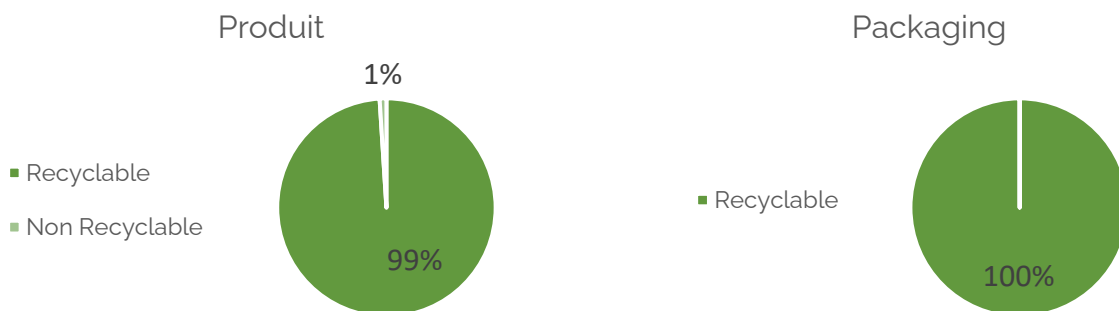
Produit	Matériaux		Matériaux recyclés		
	Poids (g)	Poids (%)	Pré-consommateur (g)	Post-consommateur (g)	Total (%)
Aluminium	16.70	0.4%	-	16.70	100%
Acier	3931.61	98.6%	-	1838.38	46.8%
Plastique	38.29	1.0%	-	-	-
Total	3986.60	100%	-	1855.08	46.5%

Packaging	Matériaux		Matériaux recyclés		
	Poids (g)	Poids (%)	Pré-consommateur (g)	Post-consommateur (g)	Total (%)
Papier / Carton / Ondulé	692.68	98.0%	-	203.28	29.3%
Sac plastique PEBD	14.25	2.0%	-	-	-
Total	706.93	100%	-	203.28	28.8%

Contenu recyclé pré-consommateur : Déchets créés lors de la fabrication ou de la livraison des biens avant leur arrivée aux consommateurs.

Contenu recyclé post-consommateur : Déchets créés par les consommateurs. Ces matériaux sont détournés des décharges et utilisés pour la production d'autres produits.

Recyclabilité :



Travail ergonomique :



ZONE 3

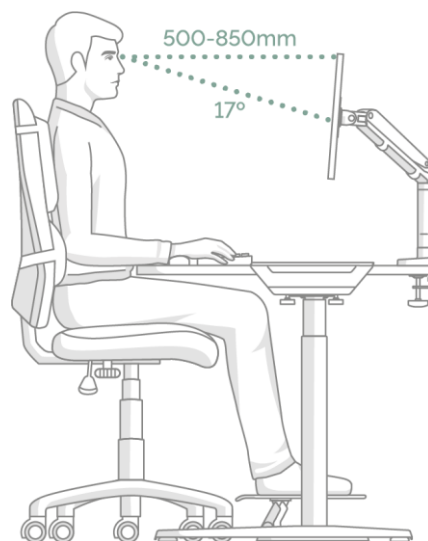
SOULAGEZ LES
DOULEURS CERVICALES

Gardez un angle de vue confortable.
Assurez-vous que vos yeux soient alignés avec le haut de votre écran.

Fellowes

Comment utiliser un bras porte-écran

- 1. À hauteur des yeux :** Que vous soyez assis ou debout, ajustez le moniteur jusqu'à ce que le haut de celui-ci soit à peu près au niveau des yeux.
- 2. À portée de bras :** Vérifiez que votre moniteur est positionné de manière à pouvoir toucher l'écran du bout des doigts en ayant les bras tendus.
- 3. Inclinaison :** Incliner légèrement l'écran vers le haut peut également aider à créer une position plus confortable.
- 4. Plusieurs écrans :** Si vous utilisez plus d'un écran, assurez-vous :
 - Que les écrans soient alignés et côte à côte
 - Que vous êtes assis en face de votre écran principal pour éviter les torsions



Certifications :

- Exigences ergonomiques pour travail de bureau avec terminaux à écrans de visualisation (TEV) : partie 5, 1999 : aménagement du poste de travail et exigences relatives aux postures.
- ANSI / BIFMA x5.5 – 2014 Bureaux / tables. Clauses 22, 23, 24.



Fichiers CAD :

Des fichiers au format .dwg CAD sont disponible au téléchargement pour le catalogue pCon.

Les données OFML sont disponibles sur toutes les plateformes pCon.



Entretien :

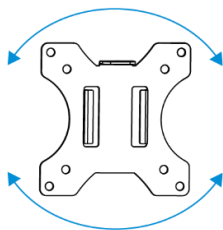
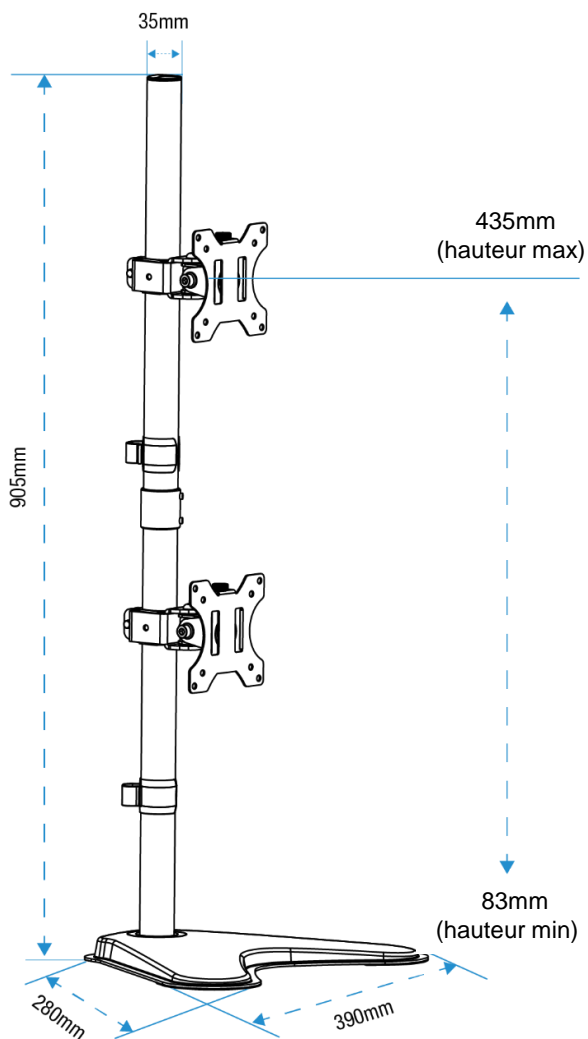
Révision : Vérifier régulièrement que les vis sont toujours bien serrées..

Nettoyage: Nettoyer à l'aide d'une lingette humide. Ne pas utiliser de produit de lavage.

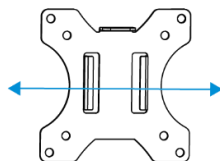
Manipulation et conservation : Lire et suivre les instructions et avertissements avant utilisation. Utilisation en intérieur uniquement.

Pièce de rechange: Disponible contactez france-customerservice@fellowes.com ou par telephone au 01 78 64 91 00.

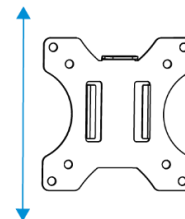
Dimensions :



Rotation
 $\pm 360^\circ$



Pivotement
 $\pm 90^\circ (180^\circ)$



Inclinaison
 $\pm 45^\circ (90^\circ)$

Tous les efforts ont été faits pour s'assurer que les informations fournies dans ce document sont à jour et précises. Cependant, Fellowes ne peut pas garantir et n'assume aucune responsabilité légale pour l'exactitude ou l'exhaustivité des informations fournies. Pour toute question, veuillez nous contacter à l'adresse : <https://www.fellowes.com/fr/fr/support/after-sales-support.aspx>