

Fellowes

Laissez libre cours
à votre productivité



PLATINUM SERIES™
Bras porte-écran simple

PLATINUM SERIES™

Bras porte-écran simple

Spécificités :

- Flexibilité maximale avec la double connectivité USB qui permet de garder ses appareils à portée de main.
- Le ressort à gaz permet un ajustement sans effort permettant une réduction de la fatigue visuelle et des douleurs au cou et au dos.
- Testé indépendamment pour correspondre à la législation européenne sur la santé et la sécurité : EN ISO 9241-5
- Supporte un écran pesant 1,5 à 8kg et jusqu'à 32"
- Réalisé à partir de 54% de matières recyclées et est recyclable à 50%



Caractéristiques :

Code	8043301	8056201	8056401
Couleur	Noir : RAL 9017	Blanc: RAL 9016	Argent : RAL 9006
Dimensions (H x L x P)	591 x 114 x 495 mm		
Poids	2,74 kg		
Dimensions du packaging (H x L x P)	118 x 415 x 283 mm		
Poids packaging	3,69 kg		
Dimensions carton de regroupement (H x L x P)	130 x 300 x 430 mm		
Poids carton de regroupement	4,15 kg		
Plage de la hauteur	280 mm		
Ajustement de la hauteur (min-max)	135 – 415 mm		
Portée	63,5 – 505 mm		
Rotation du bras	360°		
Rotation de l'écran	360°		
Inclinaison de l'écran	± 45° (90°)		
Pivotement de l'écran	± 90° (180°)		
Réglage de la tension	Oui		
Connectivité USB	2 x 3,0 USB Port 0,5A (Type A)		
VESA	75 x 75 / 100 x 100		
Pince : épaisseur du bureau	10 – 85 mm		
Obturbateur: épaisseur du bureau	10 – 85 mm		
Obturbateur : diamètre	8,5 – 70 mm		
Capacité en poids (kg)	1,5 – 8 kg par bras		
Taille d'écran maximale	32" (81,28cm) en diagonale / 830mm (H)		
Gencod unitaire	043859727964	043859764198	043859764211
Gencod (PCB)	50043859727969	50043859764193	50043859764216
Quantité par carton	1		
Pays d'origine	Chine		
Garantie	3 ans		

Composition :

Produit	Matériaux		Matériaux recyclés		
	Poids (g)	Poids (%)	Pré-consommateur (g)	Post-consommateur (g)	Total (%)
Aluminium	843.09	30.8%	0	843.09	100%
Acier	1404.30	51.3%	0	634.89	45.2%
Plastique	102.50	3.7%	0	0	0
Electronique	208.44	7.6%	0	0	0
Autre	180.00	6.6%			
Total	2738.33	100.0%	0	1477.98	54.0%

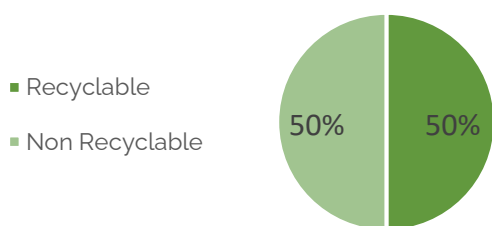
Packaging	Matériaux		Matériaux recyclés		
	Poids (g)	Poids (%)	Pré-consommateur (g)	Post-consommateur (g)	Total (%)
Papier / Carton / Ondulé	931.43	97.7%	0	240.43	25.8%
Sac plastique PEBD	18.64	2.0%	0	0	0
Polystyrène	3.00	0.3%	0	0	0
Total	953.07	100%	0	240.43	25.2%

Contenu recyclé pré-consommateur : Déchets créés lors de la fabrication ou de la livraison des biens avant leur arrivée aux consommateurs.

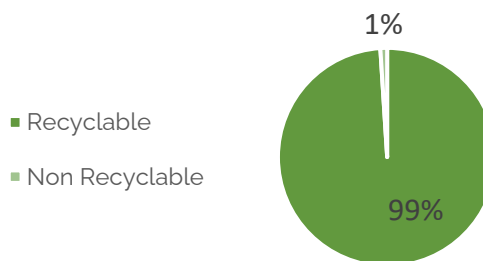
Contenu recyclé post consommateur : Déchets créés par les consommateurs. Ces matériaux sont détournés des décharges et utilisés pour la production d'autres produits.

Recyclabilité :

Produit



Packaging



Travail ergonomique:



ZONE 3

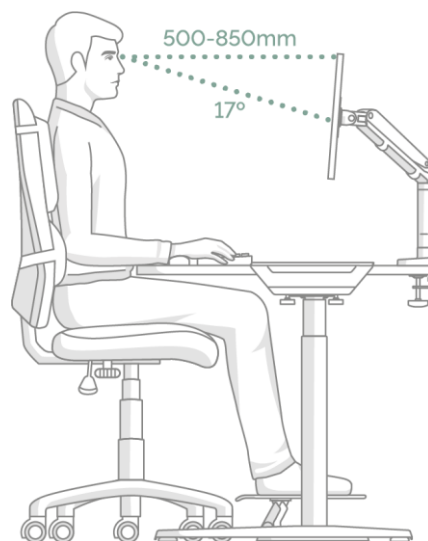
SOULAGEZ LES
DOULEURS CERVICALES

Gardez un angle de vue confortable.
Assurez-vous que vos yeux soient alignés avec le haut de votre écran.

Fellowes

Comment utiliser un bras porte-écran

- 1. À hauteur des yeux :** Que vous soyez assis ou debout, ajustez le moniteur jusqu'à ce que le haut de celui-ci soit à peu près au niveau des yeux.
- 2. À portée de bras :** Vérifiez que votre moniteur est positionné de manière à pouvoir toucher l'écran du bout des doigts en ayant les bras tendus.
- 3. Inclinaison :** Incliner légèrement l'écran vers le haut peut également aider à créer une position plus confortable.
- 4. Plusieurs écrans :** Si vous utilisez plus d'un écran, assurez-vous :
 - Que les écrans soient alignés et côte à côte
 - Que vous êtes assis en face de votre écran principal pour éviter les torsions



Certifications :

- Exigences ergonomiques pour travail de bureau avec terminaux à écrans de visualisation (TEV) : partie 5, 1999 : aménagement du poste de travail et exigences relatives aux postures.
- ANSI / BIFMA x5.5 – 2014 Bureaux / tables. Clauses 22, 23, 24.



Fichiers CAD :

Des fichiers au format .dwg CAD sont disponible au téléchargement pour le catalogue pCon.

Les données OFML sont disponibles sur toutes les plateformes pCon.



Entretien :

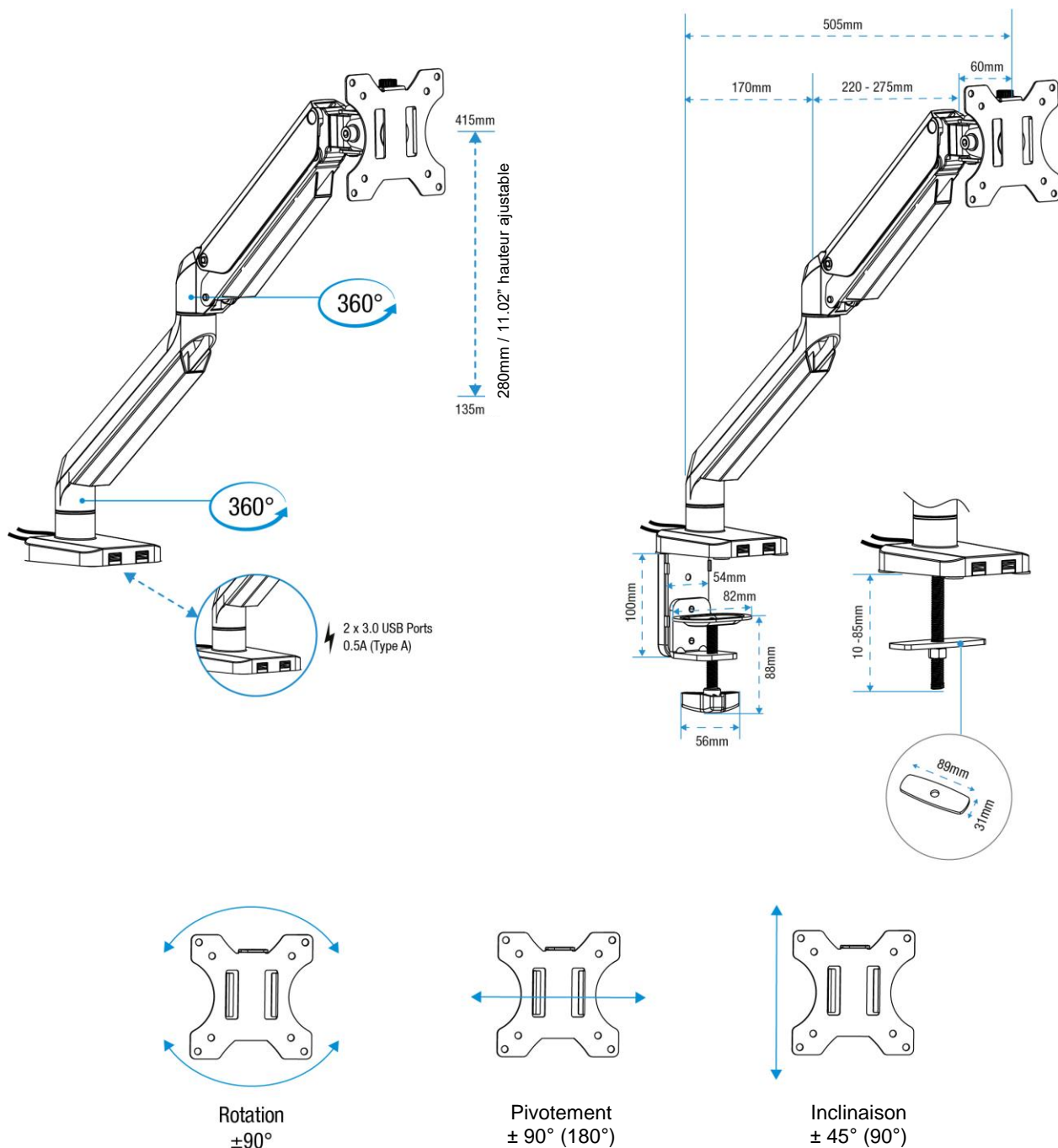
Révision : Vérifier régulièrement que les vis sont toujours bien serrées..

Nettoyage: Nettoyer à l'aide d'une lingette humide. Ne pas utiliser de produit de lavage.

Manipulation et conservation : Lire et suivre les instructions et avertissements avant utilisation. Utilisation en intérieur uniquement.

Pièce de rechange: Disponible contactez france-customerservice@fellowes.com ou par telephone au 01 78 64 91 00.

Dimensions :



Tous les efforts ont été faits pour s'assurer que les informations fournies dans ce document sont à jour et précises. Cependant, Fellowes ne peut pas garantir et n'assume aucune responsabilité légale pour l'exactitude ou l'exhaustivité des informations fournies. Pour toute question, veuillez nous contacter à l'adresse : <https://www.fellowes.com/fr/fr/support/after-sales-support.aspx>