

**Fellowes**

Laissez libre cours  
à votre productivité



EPPA™

**Bras porte-écran simple**

## Bras porte-écran simple

### Spécificités :

- Profitez d'une fluidité parfaite et d'un mouvement sans effort.
- Le ressort à gaz permet un ajustement sans effort permettant une réduction de la fatigue visuelle et des douleurs au cou et au dos.
- Testé indépendamment pour correspondre à la législation européenne sur la santé et la sécurité : EN ISO 9241-5
- Supporte un écran pesant 1 à 8 kg et jusqu'à 40"
- Réalisé à partir de 57% de matières recyclées et est recyclable à 48%



### Caractéristiques :

Code	9683101	9683201	9683001
Couleur	Noir : RAL 9017	Blanc : RAL 9016	Argent : RAL 9023
Dimensions (H x L x P)	480 x 117 x 575 mm		
Poids	2.90 kg		
Dimensions du packaging (H x L x P)	111 x 419 x 279 mm		
Poids packaging	3.72 kg		
Dimensions carton de regroupement (H x L x P)	240 x 295 x 435 mm		
Poids carton de regroupement	8.37 kg		
Plage de la hauteur	282 mm		
Ajustement de la hauteur (min-max)	133 – 415 mm		
Portée	67 – 537 mm		
Rotation de l'écran	± 90° (180°)		
Pivotement de l'écran	± 90° (180°)		
Inclinaison de l'écran	+90° / -25° (115°)		
Rotation du bras	360°		
Réglage de la tension	Oui		
VESA	75 x 75 / 100 x 100		
Pince : épaisseur du bureau	10 – 85 mm		
Obturbateur: épaisseur du bureau	10 – 85 mm		
Obturbateur : diamètre	8 – 82 mm		
Capacité en poids (kg)	1 – 8 kg par bras		
Taille d'écran maximale	40" (101.6 cm) en diagonale / 82.9cm (H)		
Gencod (PCB)	043859749300	043859749317	043859749294
Gencod unitaire	50043859749305	50043859749312	50043859749299
Quantité par carton	2		
Pays d'origine	Chine		
Garantie	5 ans		

## Composition :

Produit	Matériaux		Matériaux recyclés		
	Poids (g)	Poids (%)	Pré-consommateur (g)	Post-consommateur (g)	Total (%)
Aluminium	1050.20	36.3%	-	1050.20	100.0%
Acier	1559.28	53.8%	-	618.70	39.7%
Plastique	107.52	3.7%	-	-	-
Autre	180.00	6.2%	-	-	-
<b>Total</b>	<b>2897.00</b>	<b>100.0%</b>	<b>-</b>	<b>1668.90</b>	<b>57.6%</b>

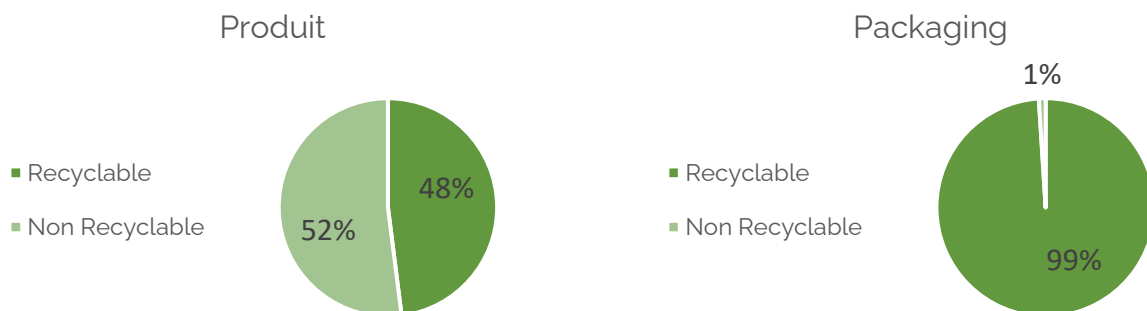
Packaging	Matériaux		Matériaux recyclés		
	Poids (g)	Poids (%)	Pré-consommateur (g)	Post-consommateur (g)	Total (%)
Papier / Carton / Ondulé	811.31	98.4%	0	204.39	25.2%
Sac plastique PEBD	9.81	1.2%	0	0	0
Sangle de plastique en nylon	3.00	0.4%	0	0	0
<b>Total</b>	<b>824.12</b>	<b>100%</b>	<b>0</b>	<b>204.39</b>	<b>24.8%</b>

**Contenu recyclé pré-consommateur :** Déchets créés lors de la fabrication ou de la livraison des biens avant leur arrivée aux consommateurs.

**Contenu recyclé post consommateur :** Déchets créés par les consommateurs. Ces matériaux sont détournés des décharges et utilisés pour la production d'autres produits.

## Recyclabilité :

Pourcentage du produit et du packaging qui peut être facilement séparé pour du recyclage



## Travail ergonomique :



# ZONE 3

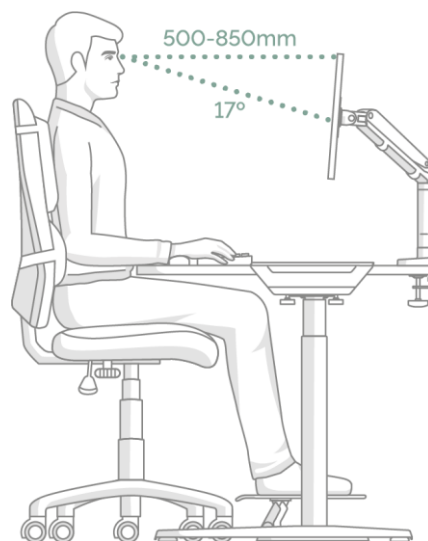
SOULAGEZ LES  
DOULEURS CERVICALES

Gardez un angle de vue confortable.  
Assurez-vous que vos yeux soient  
alignés avec le haut de votre écran.

Fellowes

### Comment utiliser un bras porte-écran

- 1. À hauteur des yeux :** Que vous soyez assis ou debout, ajustez le moniteur jusqu'à ce que le haut de celui-ci soit à peu près au niveau des yeux.
- 2. À portée de bras :** Vérifiez que votre moniteur est positionné de manière à pouvoir toucher l'écran du bout des doigts en ayant les bras tendus.
- 3. Inclinaison :** Incliner légèrement l'écran vers le haut peut également aider à créer une position plus confortable.
- 4. Plusieurs écrans :** Si vous utilisez plus d'un écran, assurez-vous :
  - Que les écrans soient alignés et côte à côte
  - Que vous êtes assis en face de votre écran principal pour éviter les torsions



## Certifications :

- Exigences ergonomiques pour travail de bureau avec terminaux à écrans de visualisation (TEV) : partie 5, 1999 : aménagement du poste de travail et exigences relatives aux postures.
- ANSI / BIFMA x5.5 – 2014 Bureaux / tables. Clauses 22, 23, 24.



## Fichiers CAD :

Des fichiers au format .dwg CAD sont disponible au téléchargement pour le catalogue pCon.

Les données OFML sont disponibles sur toutes les plateformes pCon.



## Entretien :

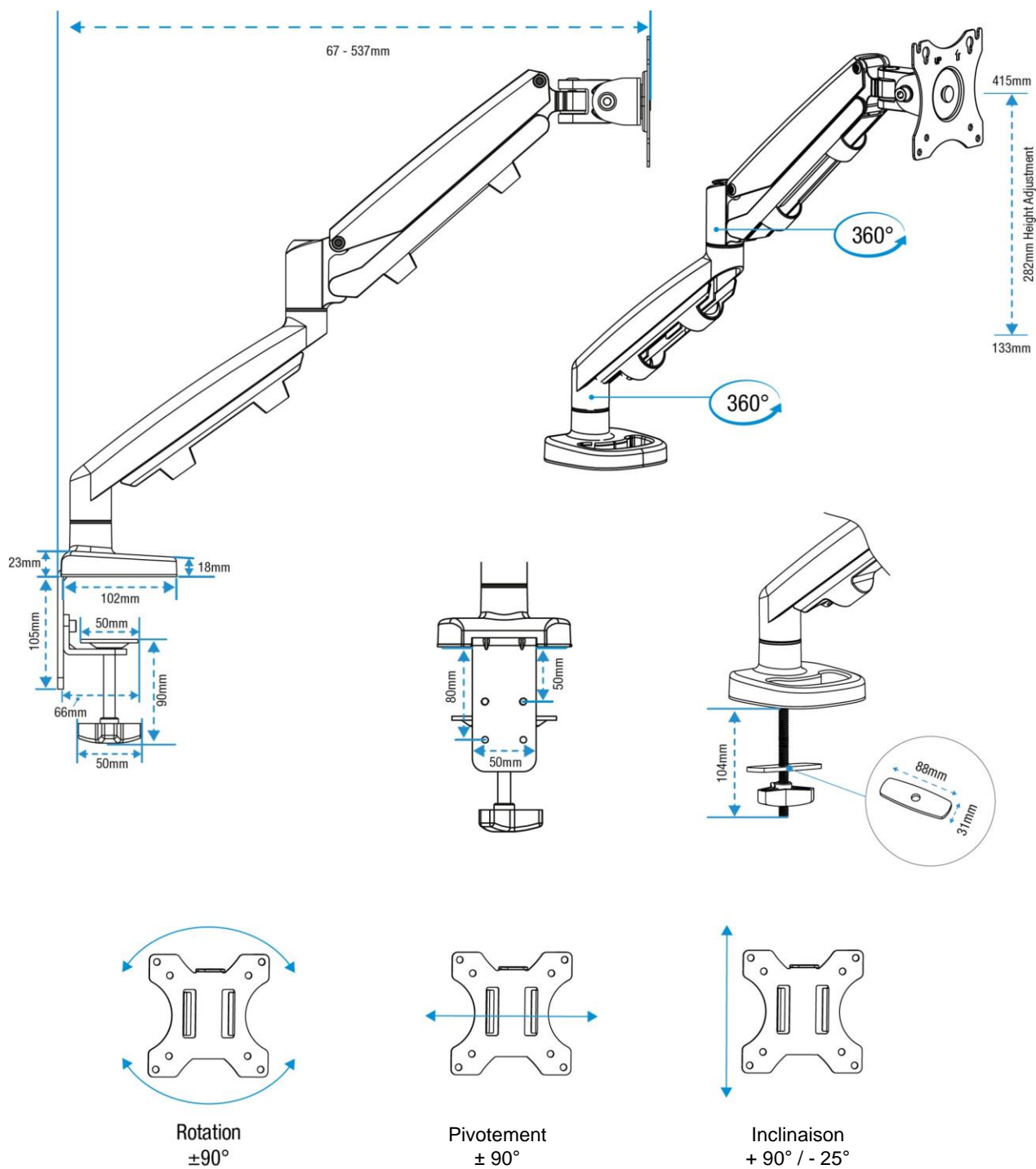
**Révision :** Vérifier régulièrement que les vis sont toujours bien serrées..

**Nettoyage:** Nettoyer à l'aide d'une lingette humide. Ne pas utiliser de produit de lavage.

**Manipulation et conservation :** Lire et suivre les instructions et avertissements avant utilisation. Utilisation en intérieur uniquement.

**Pièce de rechange:** Disponible contactez [france-customerservice@fellowes.com](mailto:france-customerservice@fellowes.com) ou par telephone au 01 78 64 91 00.

Dimensions :



Tous les efforts ont été faits pour s'assurer que les informations fournies dans ce document sont à jour et précises. Cependant, Fellowes ne peut pas garantir et n'assume aucune responsabilité légale pour l'exactitude ou l'exhaustivité des informations fournies. Pour toute question, veuillez nous contacter à l'adresse : <https://www.fellowes.com/fr/fr/support/after-sales-support.aspx>