

# ***Fellowes***

Laissez libre cours  
à votre productivité



PLATINUM SERIES™

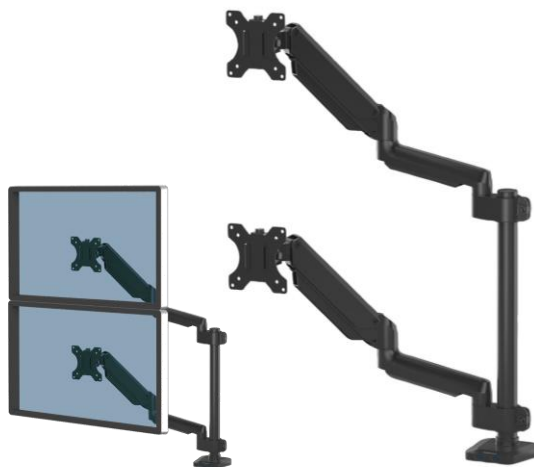
**Bras porte-écran double vertical**

# PLATINUM SERIES™

## Bras porte-écran double vertical

### Spécificités :

- Flexibilité maximale avec la double connectivité USB qui permet de garder ses appareils à portée de main.
- Le ressort à gaz permet un ajustement sans effort permettant une réduction de la fatigue visuelle et des douleurs au cou et au dos.
- Testé indépendamment pour correspondre à la législation européenne sur la santé et la sécurité : EN ISO 9241-5
- Dynamisez votre espace de travail grâce aux deux écrans - supporte deux écrans pesant de 1,5 à 8 kg et jusqu'à 27" chacun.
- Fabriqué à partir de 56% de matières recyclées et est recyclable à 49%.



### Caractéristiques :

Code	8043401
Couleur	Noir : RAL 9017
Dimensions (H x L x P)	886 x 103 x 115mm
Poids	5,27 kg
Dimensions du packaging (H x L x P)	145 x 500 x 355 mm
Poids packaging	6,77kg
Dimensions carton de regroupement (H x L x P)	170 x 380 x 515mm
Poids carton de regroupement	7,44 kg
Hauteur du mât	458 mm
Plage de la hauteur	280 mm
Ajustement de la hauteur (min-max)	57 – 717 mm
Portée	63,5 – 565 mm
Rotation du bras	360°
Rotation de l'écran	360°
Inclinaison de l'écran	± 45° (90°)
Pivotement de l'écran	± 90° (180°)
Réglage de la tension	Oui
Connectivité USB	2 x 3.0 USB Port 0.5A (Type A)
VESA	75 x 75 / 100 x 100
Pince : épaisseur du bureau	10 – 85 mm
Obtrateur: épaisseur du bureau	10 – 85 mm
Obturateur : diamètre	8,5 – 70 mm
Capacité en poids (kg)	1,5 - 8kg par bras
Taille d'écran maximale	Superposé : 27" (68,50 cm) en diagonale/ 717 mm Côte à côte : 32" (81,28 cm) en diagonale/ 1015mm
Gencod unitaire	043859727971
Gencod (PCB)	50043859727976
Quantité par carton	1
Pays d'origine	Chine
Garantie	3 ans

## Composition :

Produit	Matériaux		Matériaux recyclés		
	Poids (g)	Poids (%)	Pré-consommateur (g)	Post-consommateur (g)	Total (%)
Aluminium	1729.75	32.8%	0	1729.75	100%
Acier	2853.26	54.1%	0	1245.52	43.7%
Plastique	121.56	2.3%	0	0	0
Electronique	208.44	4.0%	0	0	0
Autre	360.00	6.8%	0	0	0
<b>Total</b>	<b>5273.01</b>	<b>100%</b>	<b>0</b>	<b>2975.27</b>	<b>56.4%</b>

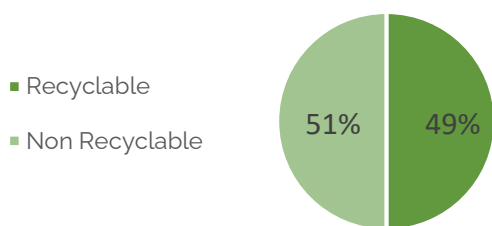
Packaging	Matériaux		Matériaux recyclés		
	Poids (g)	Poids (%)	Pré-consommateur (g)	Post-consommateur (g)	Total (%)
Papier / Carton / Ondulé	1451.85	97.2%	0	396.55	27.3%
Sac plastique PEBD	35.51	2.4%	0	0	0
Polystyrène	6.00	0.4%	0	0	0
<b>Total</b>	<b>1493.36</b>	<b>100%</b>	<b>0</b>	<b>396.55</b>	<b>26.6%</b>

**Contenu recyclé pré-consommateur :** Déchets créés lors de la fabrication ou de la livraison des biens avant leur arrivée aux consommateurs.

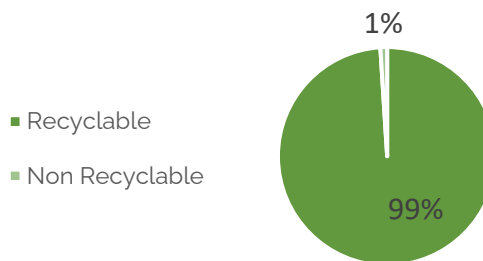
**Contenu recyclé post-consommateur :** Déchets créés par les consommateurs. Ces matériaux sont détournés des décharges et utilisés pour la production d'autres produits.

## Recyclabilité :

Produit



Packaging



## Travail ergonomique:



### ZONE 3

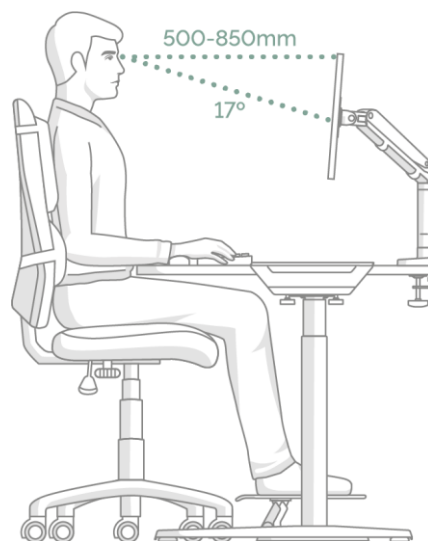
SOULAGEZ LES  
DOULEURS CERVICALES

Gardez un angle de vue confortable.  
Assurez-vous que vos yeux soient alignés avec le haut de votre écran.

Fellowes

### Comment utiliser un bras porte-écran

- 1. À hauteur des yeux :** Que vous soyez assis ou debout, ajustez le moniteur jusqu'à ce que le haut de celui-ci soit à peu près au niveau des yeux.
- 2. À portée de bras :** Vérifiez que votre moniteur est positionné de manière à pouvoir toucher l'écran du bout des doigts en ayant les bras tendus.
- 3. Inclinaison :** Incliner légèrement l'écran vers le haut peut également aider à créer une position plus confortable.
- 4. Plusieurs écrans :** Si vous utilisez plus d'un écran, assurez-vous :
  - Que les écrans soient alignés et côte à côte
  - Que vous êtes assis en face de votre écran principal pour éviter les torsions



### Certifications :

- Exigences ergonomiques pour travail de bureau avec terminaux à écrans de visualisation (TEV) : partie 5, 1999 : aménagement du poste de travail et exigences relatives aux postures.
- ANSI / BIFMA x5.5 – 2014 Bureaux / tables. Clauses 22, 23, 24.



### Fichiers CAD :

Des fichiers au format .dwg CAD sont disponible au téléchargement pour le catalogue pCon.

Les données OFML sont disponibles sur toutes les plateformes pCon.



### Entretien :

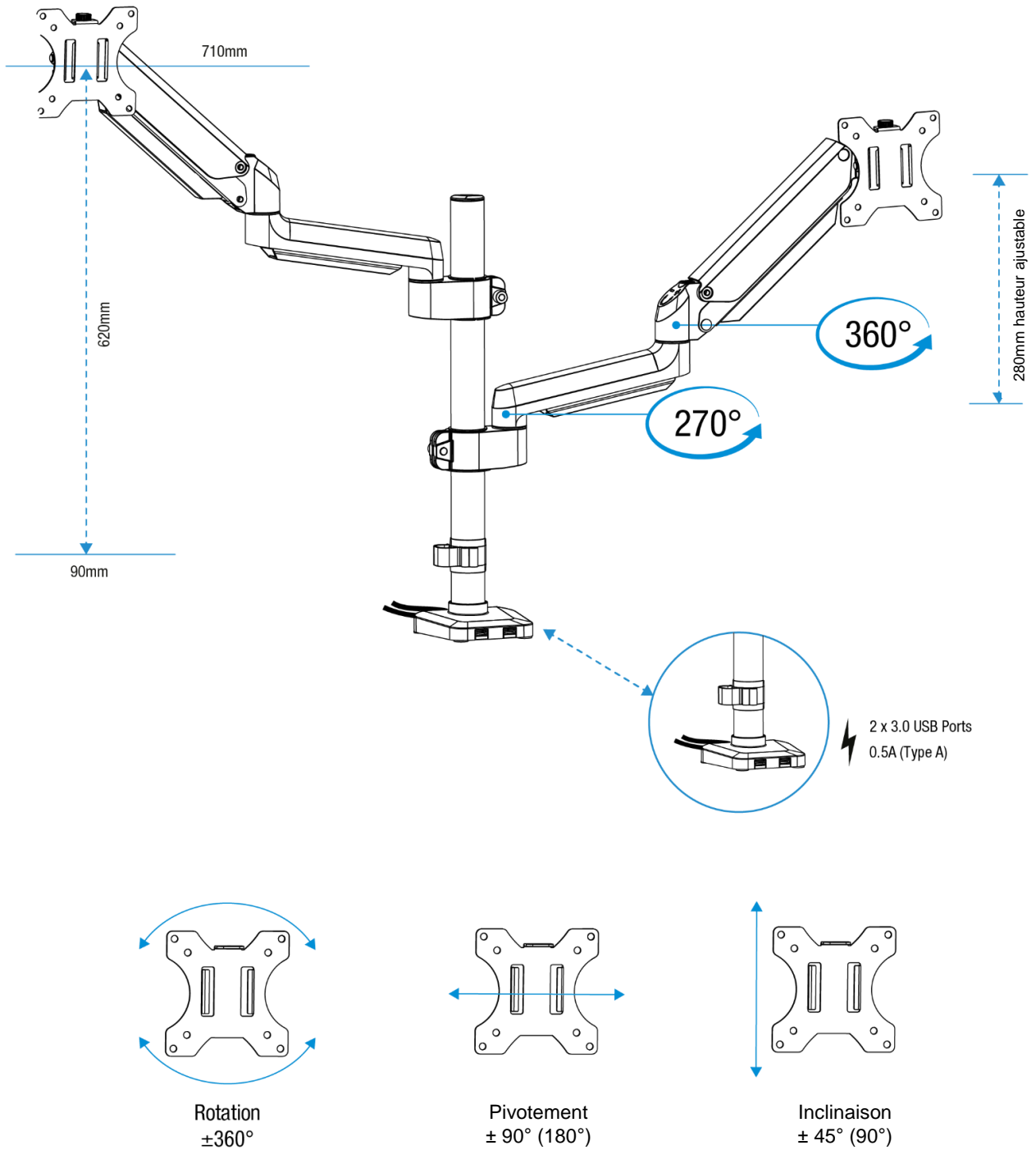
**Révision :** Vérifier régulièrement que les vis sont toujours bien serrées..

**Nettoyage:** Nettoyer à l'aide d'une lingette humide. Ne pas utiliser de produit de lavage.

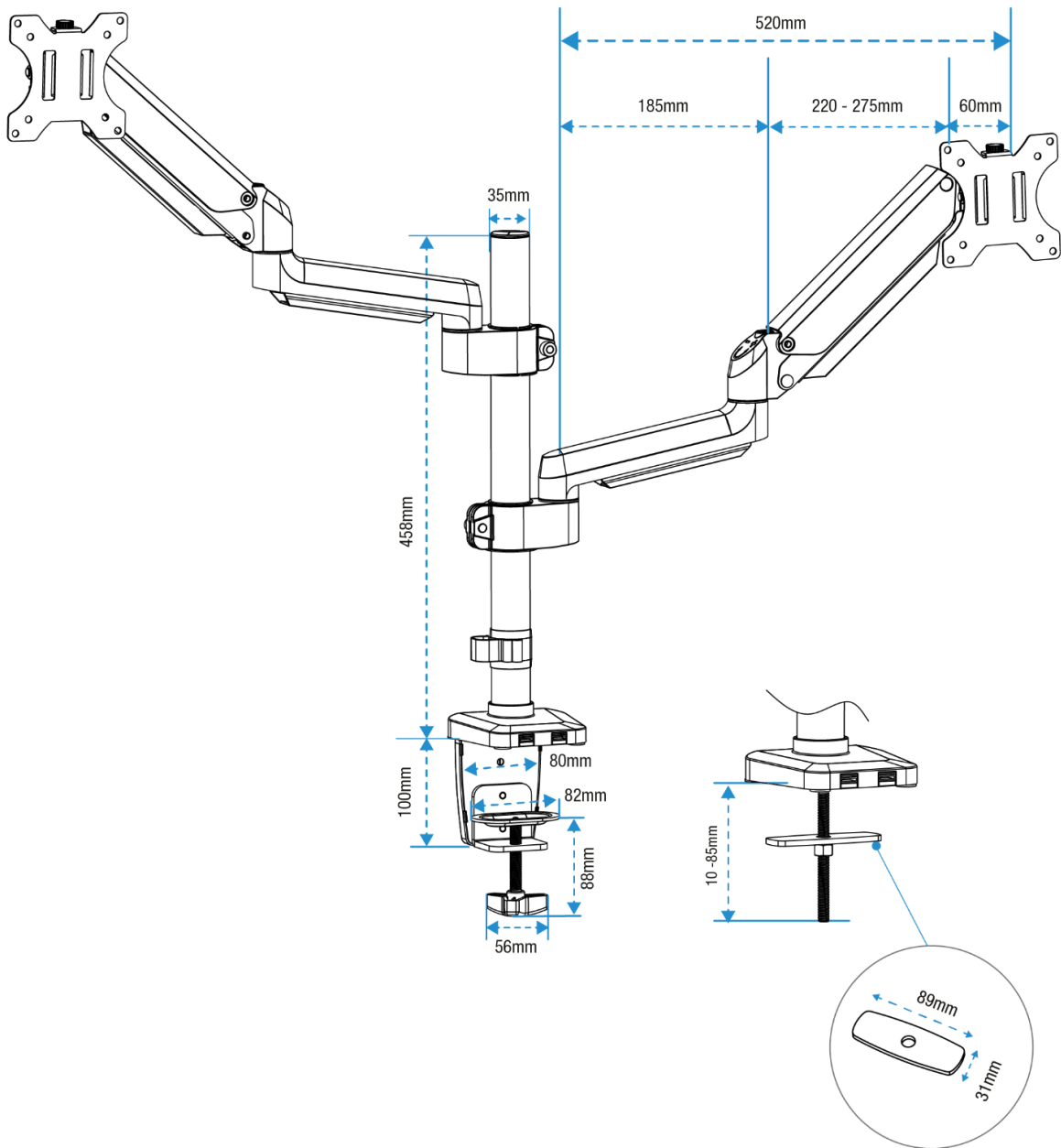
**Manipulation et conservation :** Lire et suivre les instructions et avertissements avant utilisation. Utilisation en intérieur uniquement.

**Pièce de rechange:** Disponible contactez [france-customerservice@fellowes.com](mailto:france-customerservice@fellowes.com) ou par telephone au 01 78 64 91 00.

Dimensions :



Dimensions :



Tous les efforts ont été faits pour s'assurer que les informations fournies dans ce document sont à jour et précises. Cependant, Fellowes ne peut pas garantir et n'assume aucune responsabilité légale pour l'exactitude ou l'exhaustivité des informations fournies. Pour toute question, veuillez nous contacter à l'adresse : <https://www.fellowes.com/fr/fr/support/after-sales-support.aspx>