

DATENBLATT

DVI Monitorkabel Single Link, DVI-Digital 18+1, AWG24, 20m



Beschreibung

3-Fach Schirmung: Folie + Geflecht + PIMF

Leitermaterial: reines Kupfer, Mantel: PVC

Vergoldete Stecker und Kontakte, Steckergehäuse umspritzt

Beidseitig mit Ferritkern bestückt zur besseren Entstörung von Signalen im Kabel (bessere EMV Eigenschaften)

Kabellänge bis zu 20m!

Single Link Kabel

Unterstützt Auflösungen von bis zu 1920 x 1200

Allgemeine Daten

Anzahl der Pole Anschluss 1	19
Anzahl der Pole Anschluss 2	19

Cable construction

Ausführung Anschluss 2	Stecker
Ausführung Anschluss 1	Stecker

Dieses Datenblatt wurde maschinell am 10-03-2025 erzeugt. Technische Änderungen vorbehalten.



DATENBLATT

DVI Monitorkabel Single Link,DVI-Digital 18+1, AWG24, 20m

Kabelaufbau

Steckverbindertyp Anschluss 1	DVI 18+1
Steckverbindertyp Anschluss 2	DVI 18+1

Verfügbare Varianten

ArtNr.	Bezeichnung	Farbe	Länge
K5433.20V2	DVI Monitorkabel Single Link,DVI-Digital 18+1, AWG24, 20m	schwarz	20,0 m

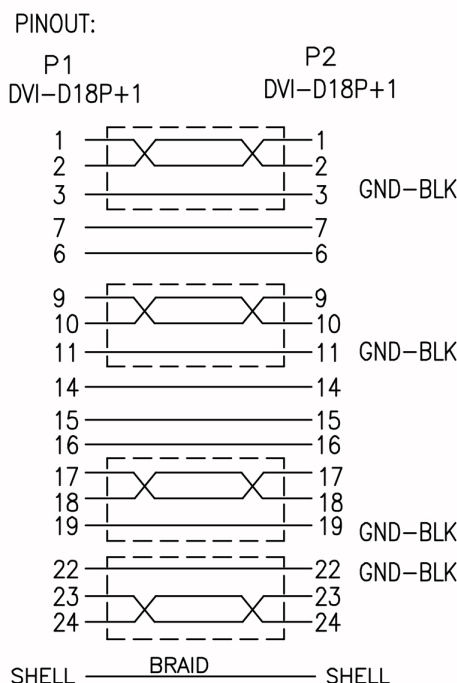
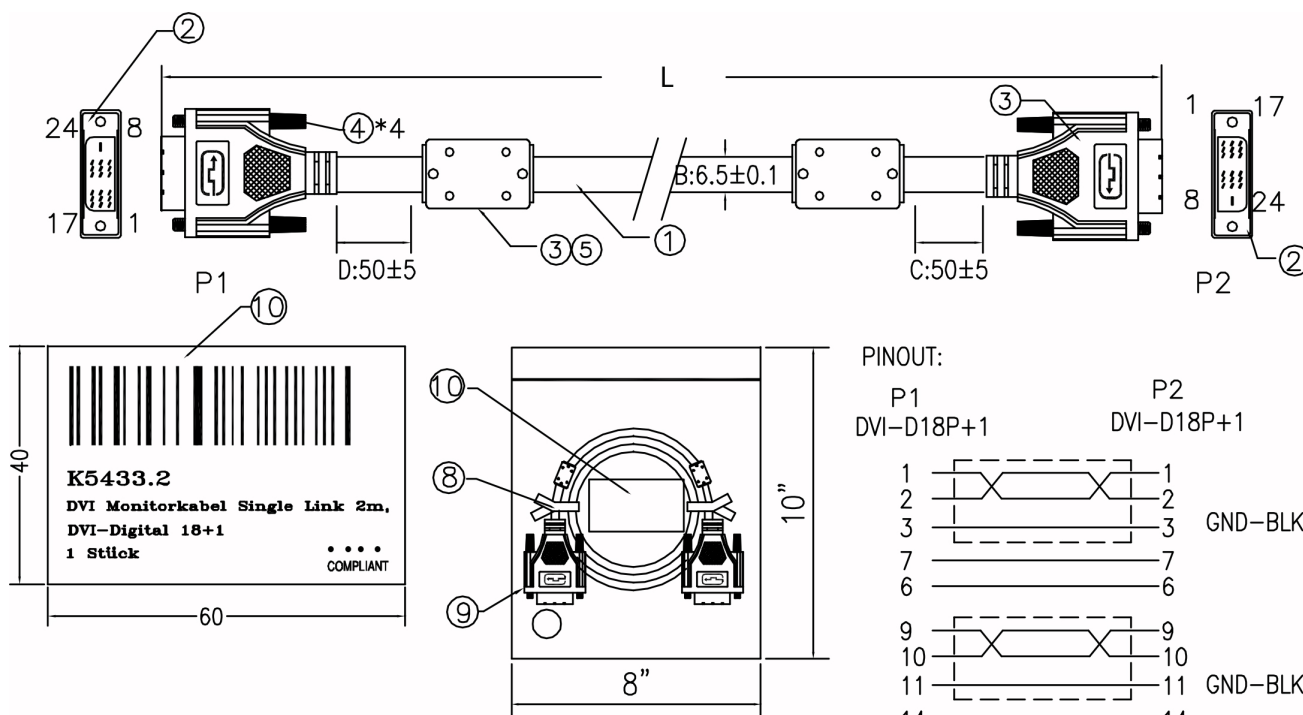
Zeichnungen

Dieses Datenblatt wurde maschinell am 10-03-2025 erzeugt. Technische Änderungen vorbehalten.



DATENBLATT

DVI Monitorkabel Single Link, DVI-Digital 18+1, AWG24, 20m



Item No.	Length [mm]
K5433.2	2000±20
K5433.3	3000±30

- 1) FERRITE CORE DIE NO: OF00007
- 2) PRIMARY DIM: A. C. D
- 3) RoHS COMPLIANT

3	OUTER JACKET PVC 45PA BLACK(1101) FOR CORD (RoHS)
2	DVI 18P+1 BLACK SOLDER TYPE BRASS TERMINAL GOLD FLASH W/METAL HOOD OD:8.5 (RoHS)
1	CABLE UL20276 (30AWG*1Pair+Aluminum foil+Drain)*4+30#5C+Aluminum foil+Braid(85%)+Drain OD:6.5MM BLACK(1101) 2000MM (RoHS)

Dieses Datenblatt wurde maschinell am 10-03-2025 erzeugt. Technische Änderungen vorbehalten.

